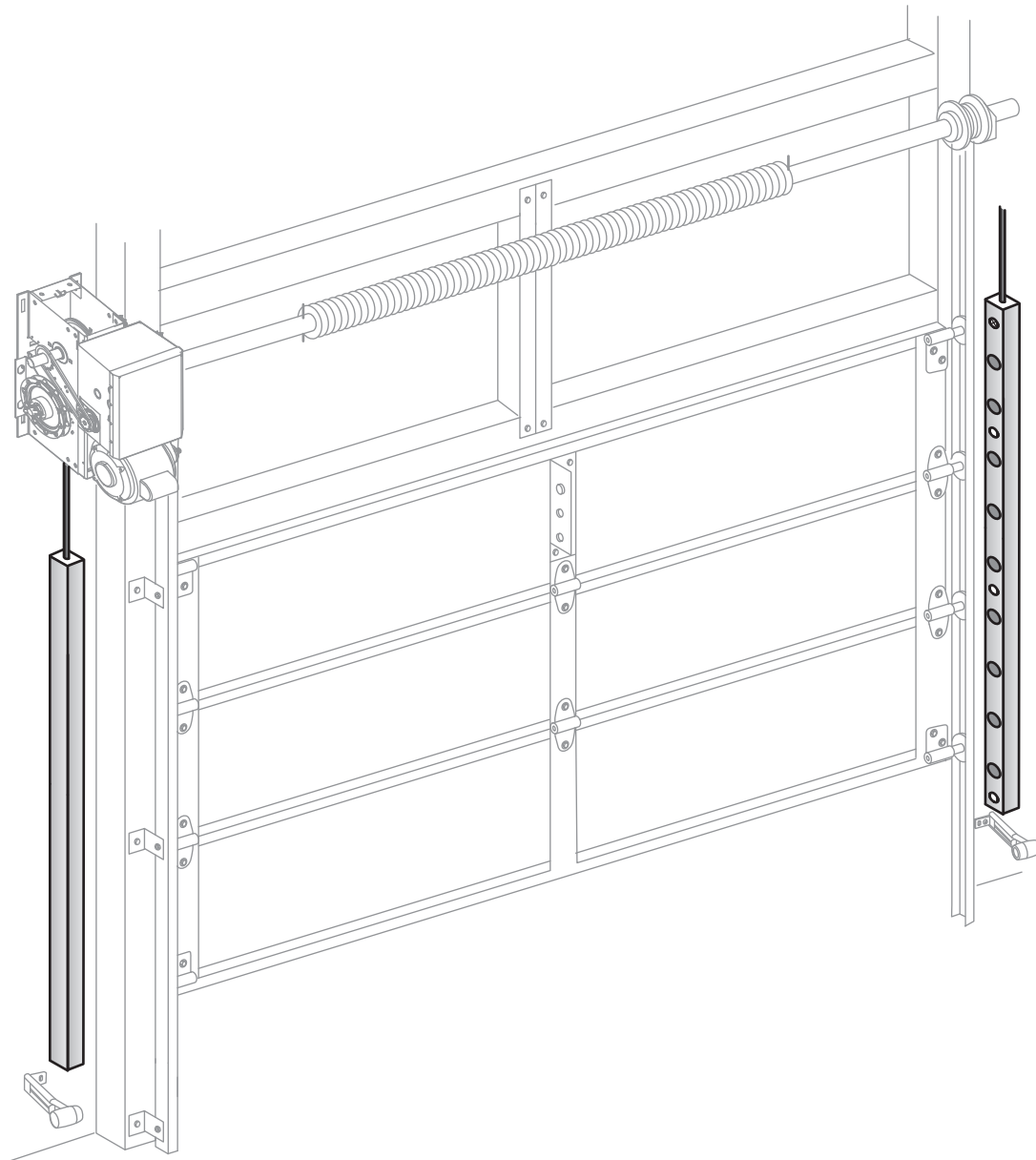


LiftMaster® Light Curtain

Model LC-36A



CE

LiftMaster
845 Larch Avenue
Elmhurst, IL 60126-1196

LiftMaster®

INTRODUCTION

WARNING

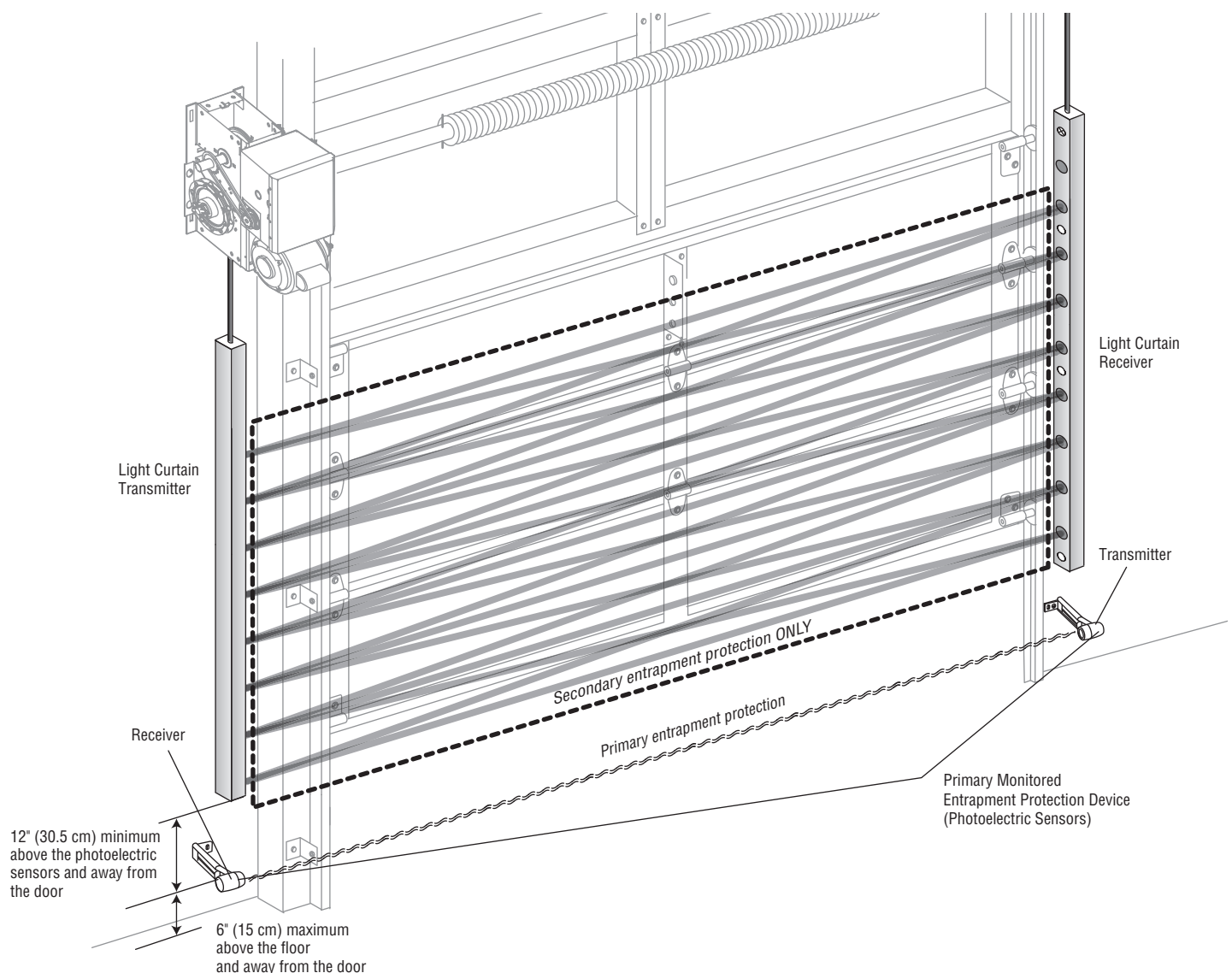
To prevent possible SERIOUS INJURY or DEATH from a closing door:

- Be sure to DISCONNECT POWER to the operator BEFORE installing the Light Curtain.
- The door MUST be in the fully opened or closed position BEFORE installing the Light Curtain.
- Correctly connect and align the Light Curtain transmitter and receiver.
- The Light Curtain is for use with LiftMaster® Commercial Doors. Use with ANY other product voids the warranty.
- DO NOT use this product for the protection of dangerous machinery or in explosive atmospheres or radioactive environments. Use ONLY specific and approved types of devices for such applications.
- The Light Curtain MUST be installed ONLY by authorized and fully trained personnel.
- LiftMaster Monitored Entrapment Protection devices are required in addition to the Light Curtain. The Light Curtain may NOT be used as the sole entrapment protection device for ANY entrapment zone.

IMPORTANT INFORMATION ABOUT THE LIGHT CURTAIN

LiftMaster® Light Curtain (Model LC-36A) is an ancillary entrapment protection device used with sectional and rolling doors that is designed with 8 optical sensors that form 22 total invisible light beams. These light beams create a cross-pattern or netting effect for maximum protection against entrapment. When properly connected and aligned, the Light Curtain will detect an obstruction in the path of the light beams. If an obstruction breaks any light beam while the door is closing, the operator will stop and reverse to the full open position. The invisible light beam must be unobstructed. No part of the door (or door tracks, springs, hinges, rollers or other hardware) may interrupt the light beam while the door is closing.

The Light Curtain Transmitter must be installed facing the Light Curtain Receiver across the entrapment zone, 12" (30.5 cm) above the primary monitored entrapment protection device. The minimum installation width is 3 feet (.91 m) and the maximum width is 33 feet (10 m).



INTRODUCTION

The images in this document are for reference only and your product may look different.

APPLICATION

The Light Curtain is compatible with LiftMaster Heavy, Standard, and Medium Duty Logic, FDC, FDCL, FDOA, FDOB, and Egress Commercial Door Operators. The Light Curtain is approved for track mounting. The Light Curtain is for indoor use only but may be installed in areas exposed to rain or moisture.

SPECIFICATIONS

Optical

Operating range:3 - 33 feet (.91 - 10 meters)
 Coverage area: 36" (91.4 cm) detection zone
 Number of optical sensors:8
 Number of invisible light beams:22
 Receiver LED: Green
 Transmitter LED: Amber

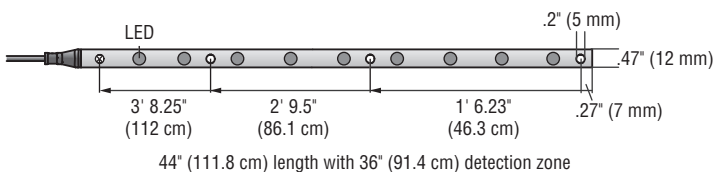
Electrical

Current Draw 40 mA
 Supply voltage:18 to 30 volts AC or DC
 Output Type:Solid-state Relay, Normally Open (N.O.) when energized

Mechanical

Housing material: Aluminum, anodized
 Cable length:6'6" (2m)
 Enclosure rating:NEMA 4
 Operating temperature range: - 40°F to +140°F (- 40°C to +60°C)
 Storage temperature range: - 40°F to +185°F (- 40°C to +85°C)

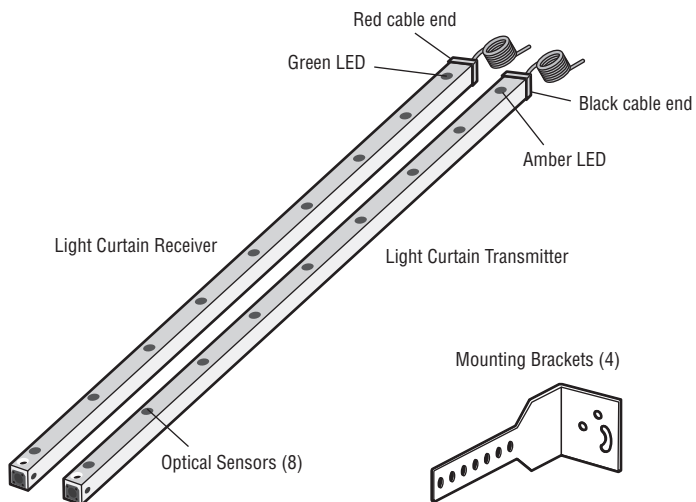
Dimensions



CARTON INVENTORY

Not Shown

- Screws, Washers, and Nuts with Nylon Insert
- Wire Connectors (6)
- Blocking Material
- Installation Manual



ACCESSORIES

Conduit Kit OES-COND

Conduit kit with 2 junction boxes and 2 flexible cables.

Plug-In Power Supply 100MAPS

For medium-duty LiftMaster commercial door operators with low current capability. Also for use with Logic operators for additional power to operate the Light Curtains.

INSTALLATION

CAUTION

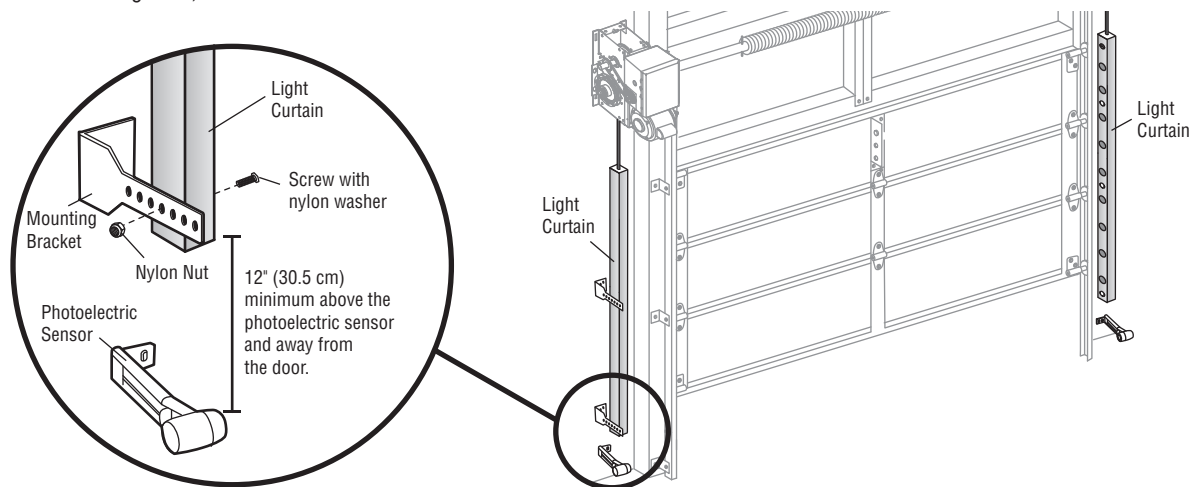
To prevent possible product damage and incorrect operation:

- NEVER scratch or paint the optical sensors.
- DO NOT drill ANY additional holes into the Light Curtain.
- Correctly connect and align the Light Curtain transmitter and receiver.
- DO NOT bend or twist the Light Curtain.
- Oil may damage the Light Curtain cable so contamination MUST be avoided at ALL times.
- DO NOT mount the Light Curtain where sunlight or other external infrared light sources will shine directly into the optical sensors of the Light Curtain receiver. If necessary, switch the mounting side of the Light Curtain transmitter and receiver.

INSTALL ONE SET OF LIGHT CURTAINS

The mounting brackets must be securely fastened to a solid surface such as a wall framing. If installing the mounting brackets in masonry construction, add a piece of wood at each location to avoid drilling extra holes in the masonry. **NOTE:** If the Light Curtain is installed with coil cord, the coil cord needs to be secured so it will not interrupt the light beams.

1. Fasten the mounting brackets loosely to both Light Curtains with the screws provided.
2. Measure a minimum of 12 inches above the photoelectric sensors. Mark this location. The Light Curtain must be installed above this point.
3. Hold the Light Curtain up to the desired mounting location with the cable end pointing upward. Secure the bottom mounting bracket to the mounting surface.
4. Make sure the Light Curtain is level and secure the upper mounting bracket to the mounting surface.
5. Tighten the screws to secure the Light Curtain to the mounting bracket.
6. Secure the other Light Curtain to the opposite side of the door following steps 2 - 5, making sure they are aligned.
7. Run wires to the operator.
8. Twist like colored wires together, brown to brown and blue to blue.

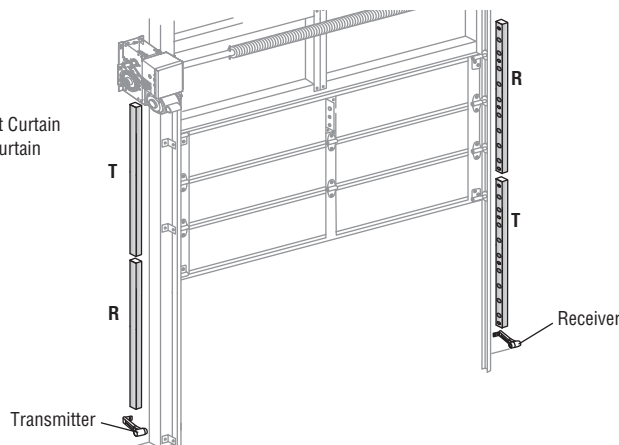


INSTALL TWO SETS OF LIGHT CURTAINS ON THE SAME DOOR

Installing two sets of light curtains on the same door is recommended for high volume vehicle traffic.

1. Install the first set of Light Curtains on the door as described in the Install One Set of Light Curtains section.
2. Install the second set of Light Curtains above the first set. The black and white wires are wired in parallel and the blue and brown wires are wired in parallel.

T = Transmitting Light Curtain
R = Receiving Light Curtain

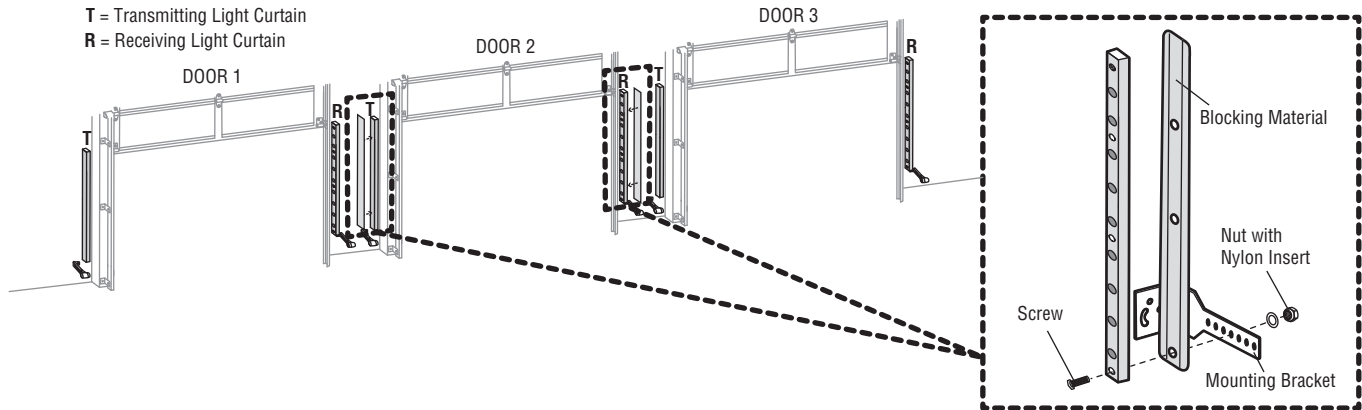


INSTALLATION

INSTALL MULTIPLE LIGHT CURTAINS ON ADJACENT DOORS

When installing more than one set of Light Curtains on adjacent doors, blocking material must be attached to the center Light Curtains (as shown) to prevent cross-talk that could occur due to the close proximity of the Light Curtain sensors.

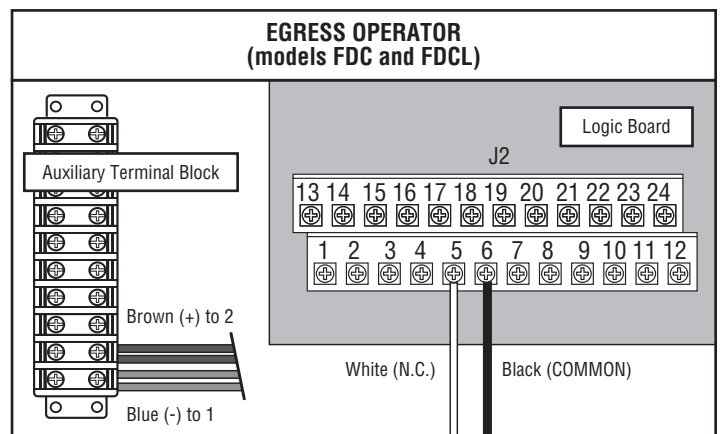
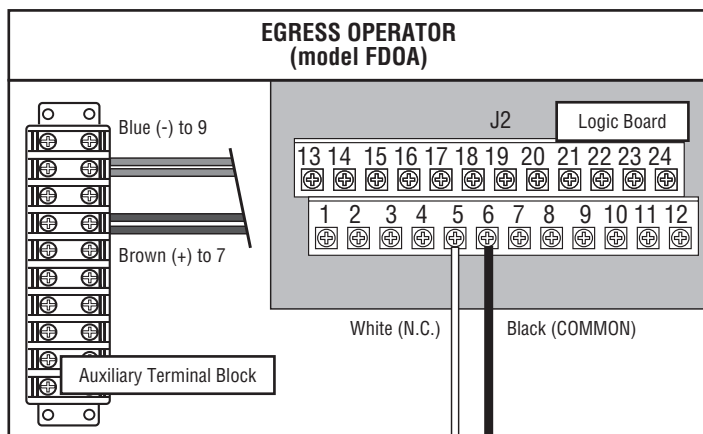
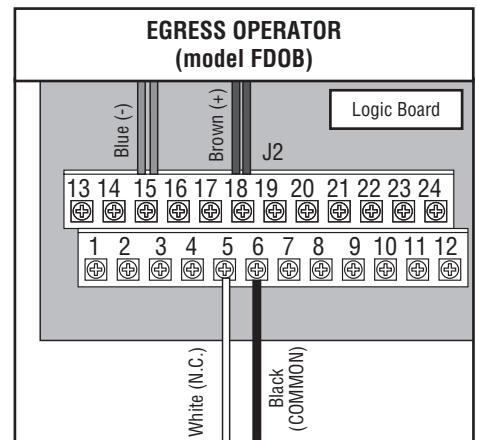
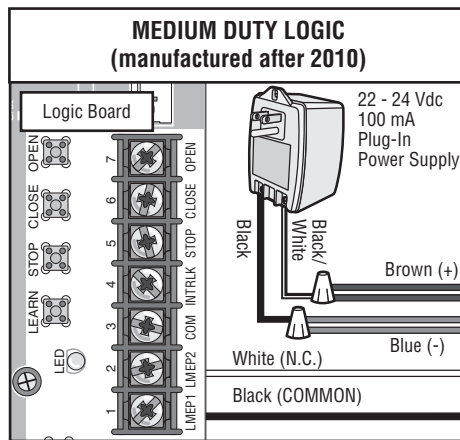
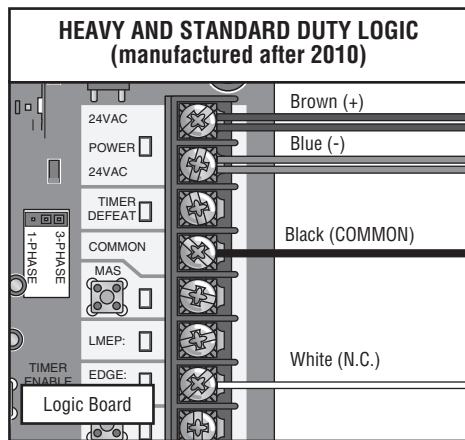
1. Thread mounting screws through the Light Curtain, blocking material and bracket, and loosely secure with locking nylon nut. Follow steps 2 - 8 of the *Install One Set of Light Curtains* section.



POWER WIRING

Do not run wiring in the same conduit with AC power. If installing on a medium duty LiftMaster commercial door operator, a 22 Vdc to 24 Vdc 100 mA Plug-In Power Supply is required (refer to Accessories).

1. Disconnect power to the operator.
2. Connect the wires from the Light Curtain to the operator as illustrated below (follow the instructions according to your operator type).
3. Reconnect power to the operator.



FINISH INSTALLATION

ALIGN THE LIGHT CURTAINS

The Light Curtain transmitter and receiver must be aligned. When properly wired and aligned the amber and green LEDs will be ON. The amber LED is located on the Light Curtain Transmitter and the green LED is located on the Light Curtain Receiver. If the amber and green LEDs are not on, refer to the table below.

1. Open and close the door for one complete cycle to let the operator register the Light Curtain.

AMBER LED	GREEN LED	STATUS	SOLUTION
OFF	OFF	No power	Check wiring.
ON	Blinks	<ul style="list-style-type: none">• Light Curtain receiver and transmitter are not aligned• Obstructed light beam• Defective Light Curtain Receiver	<ul style="list-style-type: none">• Adjust the Light Curtains to correct alignment• Remove the obstruction• Replace Light Curtain receiver and transmitter (Model LC-36A)

TEST THE PRIMARY AND ANCILLARY ENTRAPMENT PROTECTION

It is the responsibility of the specifier, purchaser, and installer to ensure that, on completion, the installation of the Light Curtain complies with all relevant federal, state, and local codes and regulations.

TEST THE LIGHT CURTAIN (ANCILLARY ENTRAPMENT PROTECTION)

1. With the door in the full open position, press the close button.
2. While the door is closing, obstruct any of the invisible light beams on the Light Curtain (the green LED on the Light Curtain Receiver will blink when the invisible light beam is obstructed). The door should stop and reverse.

TEST THE PHOTOELECTRIC SENSORS (PRIMARY ENTRAPMENT PROTECTION)

1. With the door in the full open position place an obstruction in the path of the photoelectric sensors and press the close button. The operator should not move.
2. Remove the obstruction and press the close button. The door should close.

MAINTENANCE

Periodically, check the following:

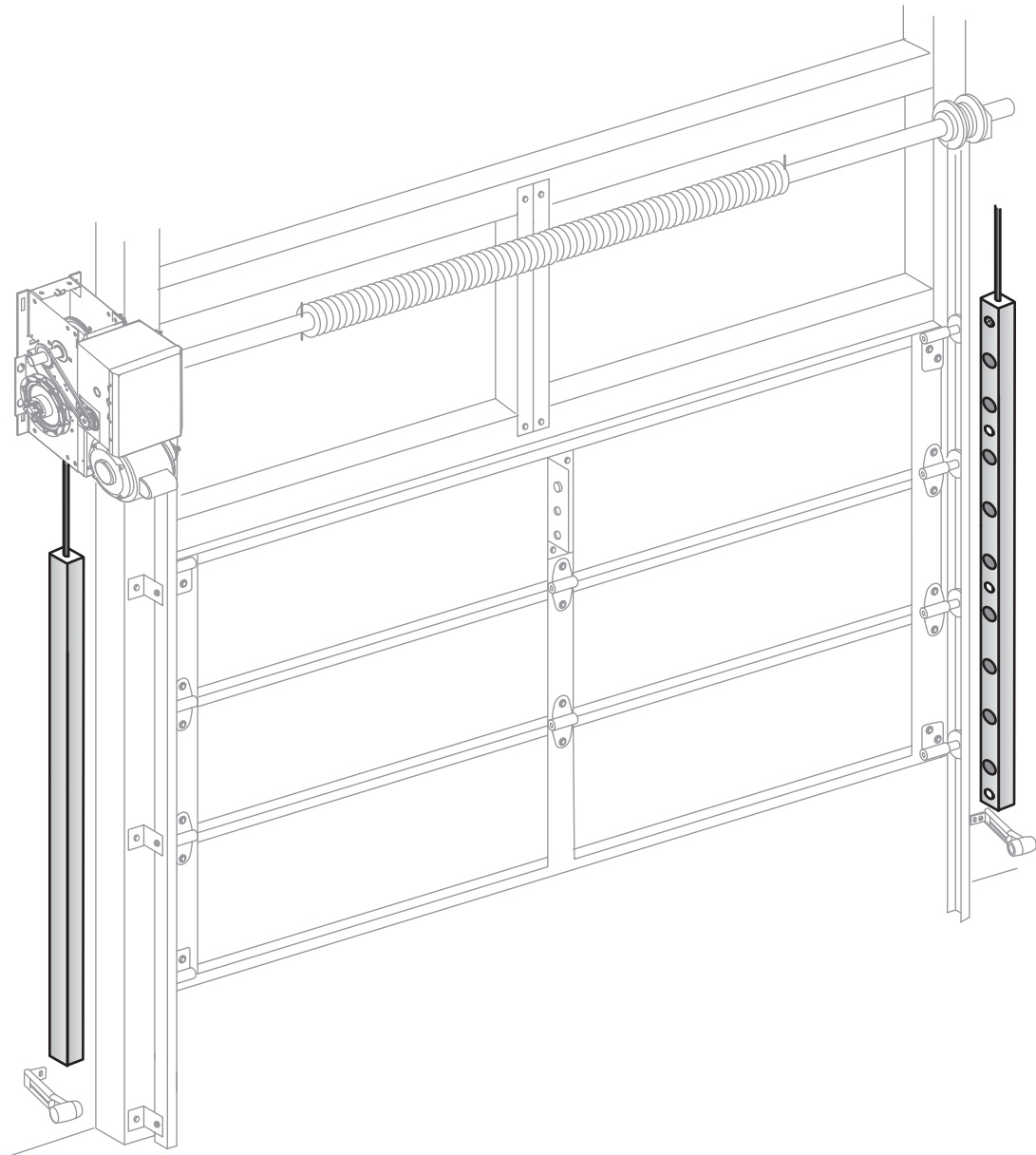
- Examine the optical sensors, ensuring they are clear of dirt and dust. If necessary, clean the front surface with a soft towel. Never use solvents, cleaners or mechanically abrasive towels to clean the Light Curtains because this can damage the optical sensors. Avoid direct, high-pressure water spray to clean the Light Curtains. Do not scratch the surface of the optical sensors when cleaning the Light Curtains.
- Check the mounting brackets, make sure they are securely fastened to the mounting surfaces. Tighten if necessary.
- Check that the Light Curtain cables are secured properly.

NOTICE: To comply with FCC and/or Industry Canada (IC) rules, adjustment or modifications of this digital device are prohibited. THERE ARE NO OTHER USER SERVICEABLE PARTS. Any changes or modifications not expressly approved by the party responsible for compliance could void the user's authority to operate the equipment.

This device complies with Part 15 of the FCC rules and IC License-Exempt RSS Standard(s). Operation is subject to the following two conditions: (1) this device may not cause harmful interference, and (2) this device must accept any interference received, including interference that may cause undesired operation.

Rideau de lumière LiftMaster®

Modèle LC-36A



CE

LiftMaster
845 Larch Avenue
Elmhurst, IL 60126-1196

LiftMaster®

INTRODUCTION

AVERTISSEMENT

Pour prévenir d'éventuelles BLESSURES GRAVES, voire MORTELLES lorsqu'une porte de garage se ferme :

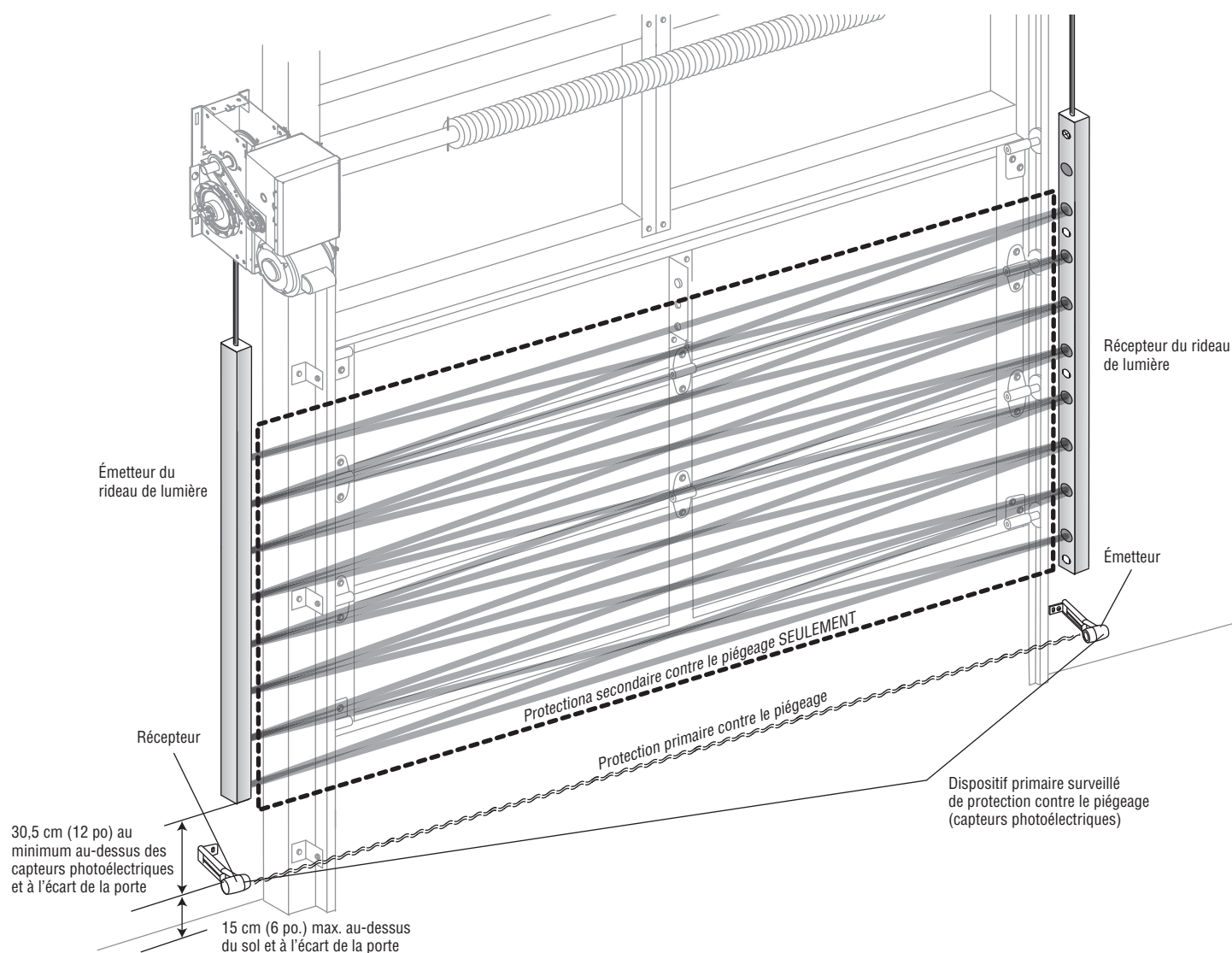
- S'assurer de DÉBRANCHER L'ALIMENTATION à l'actionneur AVANT d'installer le rideau de lumière.
- La porte DOIT être complètement ouverte ou complètement fermée avant d'installer le rideau de lumière.
- Connecter et aligner correctement l'émetteur et le récepteur du rideau de lumière.
- Le rideau de lumière est prévu pour être utilisé avec des portes commerciales LiftMaster®. L'utilisation avec TOUT autre produit annule la garantie.

- NE PAS utiliser ce produit pour la protection de machinerie dangereuse, dans des atmosphères explosives ou des milieux radioactifs. Utiliser UNIQUEMENT les types de dispositifs particuliers et approuvés pour de telles applications.
- Le rideau de LUMIÈRE doit être installé UNIQUEMENT par du personnel autorisé et dûment formé à cet effet.
- Des dispositifs surveillés de protection contre le piégeage sont exigés en plus du rideau de lumière. Le rideau de lumière ne doit pas être utilisé comme unique dispositif de protection contre le piégeage pour TOUTE zone de piégeage.

RENSEIGNEMENTS IMPORTANTS SUR LE RIDEAU DE LUMIÈRE

Le rideau de lumière LiftMaster® (modèle LC-36A) est un dispositif auxiliaire de protection contre le piégeage utilisé avec les portes articulées et roulantes. Il est conçu avec huit capteurs optiques qui forment au total 22 faisceaux de lumière invisibles. Ces faisceaux lumineux créent un motif croisé ou un effet de filet pour une protection maximale contre le piégeage. Lorsqu'il est correctement connecté et aligné, le rideau de lumière détectera un obstacle sur le passage de ses faisceaux de lumière invisibles. Si un obstacle entre dans le rayon d'un faisceau pendant que la porte se ferme, l'actionneur s'arrêtera et inversera la course de la porte pour revenir en position complètement ouverte. Il ne doit y avoir aucun obstacle sur le parcours du faisceau de lumière invisible. Aucune partie de la porte de garage (ni les guides, les ressorts, les charnières, les rouleaux ou autres fixations de la porte) ne doit interrompre le faisceau pendant que la porte se ferme.

L'émetteur du rideau de lumière doit être installé de manière à faire face au récepteur du rideau de l'autre côté de la zone de piégeage, à 30,5 cm (12 po) au-dessus du dispositif primaire de protection contre le piégeage. La largeur d'installation minimale est de 0,91 m (3 pi) et la largeur maximale est de 10 m (33 pi).



INTRODUCTION

Les illustrations de ce manuel ne sont fournies qu'à titre de référence; votre produit peut avoir une apparence différente.

APPLICATION

Le rideau de lumière est compatible avec les actionneurs de porte commerciaux LiftMaster de logique de service sévère, standard et moyen, FDC, FCL, FDOA, FDOB et Egress. Le rideau de lumière a été approuvé pour le montage sur rail. Le rideau de lumière est prévu pour un usage intérieur uniquement, mais il peut être installé dans des zones exposées à la pluie ou à l'humidité.

CARACTÉRISTIQUES

Optique

Plage de fonctionnement : 0,91 à 10 m (3 à 33 pi)
Aire de couverture : zone de détection de 91,4 cm (36 po)
Nombre de capteurs optiques : 8
Nombre de faisceaux de lumière invisibles : 22
DEL du récepteur : Verte
DEL de l'émetteur : Ambre

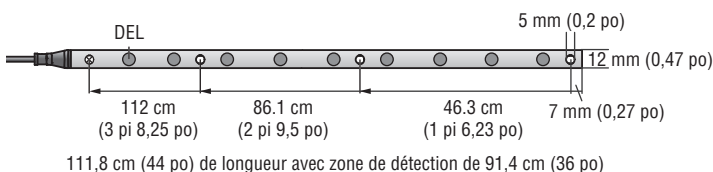
Électrique

Appel de courant 40 mA
Tension d'alimentation : 18 à 30 volts c.a. ou c.c.
Type de sortie : relais à semi-conducteur, normalement ouvert (N.O.) lorsqu'excité

Mécanique

Matériau du logement : aluminium anodisé
Longueur du câble : 2 m (6 pi 6 po)
Classification de l'enceinte : NEMA 4
Plage de températures de fonctionnement : -40 °C à +60 °C (-40 °F à +140 °F)
Plage de températures d'entreposage : -40 °C à +85 (-40 °F à +185 °F)

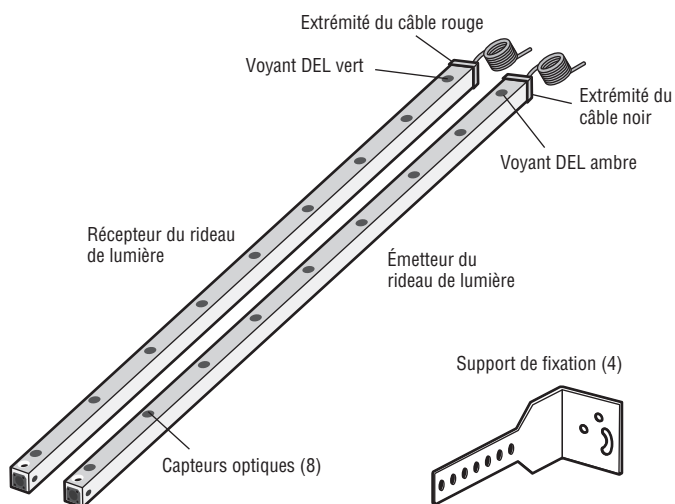
Dimensions



INVENTAIRE DE LA BOÎTE D'EMBALLAGE

Non illustré

- Vis, rondelles et écrous avec guide en nylon
- Capuchons de connexion (6)
- Matériel de blocage
- Manuel d'installation



ACCESSOIRES

Trousse de conduit OES-COND

Trousse de conduit avec 2 boîtes de jonction et 2 câbles flexibles.

Alimentation enfichable 100 MAPS

Pour les actionneurs de porte commerciale LiftMaster de service moyen avec capacité de faible courant. Également pour un usage avec les actionneurs logiques pour une alimentation supplémentaire permettant de faire fonctionner les rideaux de lumière.

INSTALLATION

ATTENTION

Afin de prévenir tout dommage possible au produit et un fonctionnement incorrect de ce dernier :

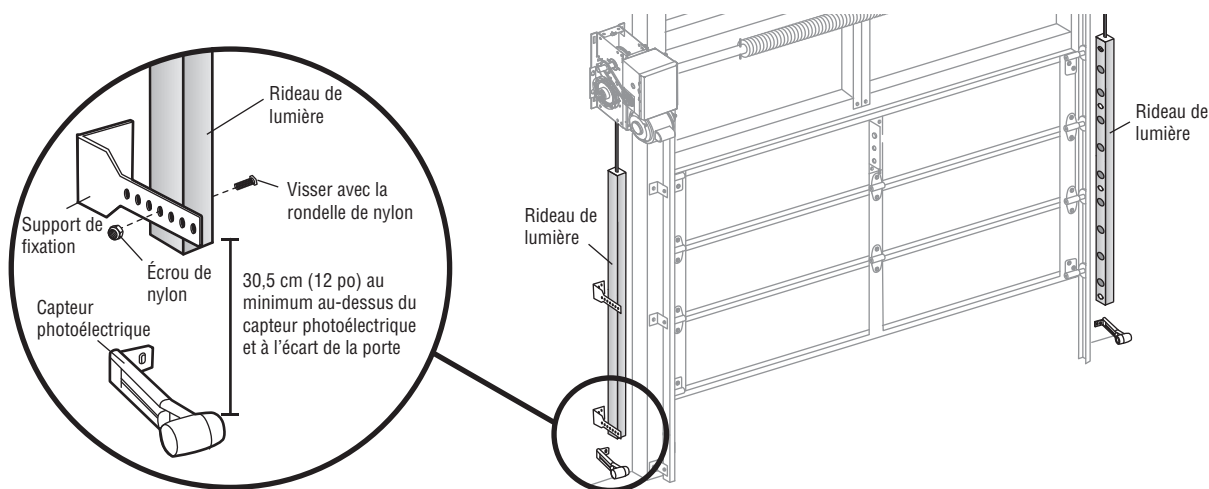
- NE JAMAIS égratigner ou peindre les capteurs optiques.
- NE PAS percer de trous supplémentaires dans le rideau de lumière.
- Connecter et aligner correctement l'émetteur et le récepteur du rideau de lumière.
- NE PAS plier ou tordre le rideau de lumière.

- L'huile peut endommager le câble du rideau de lumière, il faut donc éviter EN TOUT TEMPS toute contamination du câble.
- NE PAS monter le rideau de lumière là où les rayons du soleil ou d'autres sources de lumière infrarouge brilleront directement dans les capteurs optiques du récepteur du rideau de lumière. Au besoin, inverser le côté du montage de l'émetteur et du récepteur du rideau de lumière.

INSTALLER UN ENSEMBLE DE RIDEAUX DE LUMIÈRE

Les supports doivent être bien vissés à une surface solide comme la charpente d'un mur. Si la pose se fait dans une construction en maçonnerie, ajouter un morceau de bois à chaque endroit pour éviter de percer des trous supplémentaires dans la maçonnerie. **REMARQUE :** Si le rideau de lumière est installé avec un cordon enroulé, celui-ci doit être fixé de manière à ne pas rompre les faisceaux de lumière.

1. Visser les supports de montage, sans serrer, aux deux rideaux de lumière avec les vis fournies à cet effet.
2. Mesurer une hauteur minimale de 30,5 cm (12 po) au-dessus des capteurs photoélectriques. Marquer l'emplacement. Le rideau de lumière doit être installé au-dessus de ce point.
3. Tenir le rideau de lumière à la hauteur de montage désirée, l'extrémité du câble étant orientée vers le haut. Fixer le support de montage inférieur à la surface de montage.
4. S'assurer que le rideau de lumière est de niveau et fixer le support de montage supérieur à la surface de montage.
5. Serrer les vis pour fixer le rideau de lumière au support de montage.
6. Fixer l'autre rideau de lumière au côté opposé de la porte en suivant les étapes 2 à 5 et en s'assurant que les rideaux sont alignés.
7. Acheminer les câbles jusqu'à l'actionneur.
8. Torsader les câbles de même couleur ensemble, le brun avec le brun et le bleu avec le bleu.

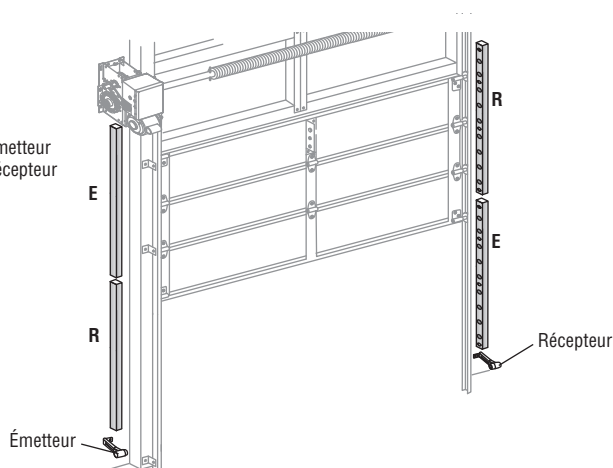


INSTALLER DEUX ENSEMBLES DE RIDEAUX DE LUMIÈRE SUR LA MÊME PORTE

L'installation de deux ensembles de rideaux de lumière sur la même porte est recommandée pour le trafic véhiculaire intense.

1. Installer le premier ensemble de rideaux de lumière sur la porte, comme il est décrit dans la section « Installer un ensemble de rideaux de lumière ».
2. Installer le second ensemble de rideaux de lumière au-dessus du premier ensemble. Les fils noirs et blancs sont câblés en parallèle et les fils bleus et bruns sont câblés en parallèle.

E = Rideau de lumière émetteur
R = Rideau de lumière récepteur

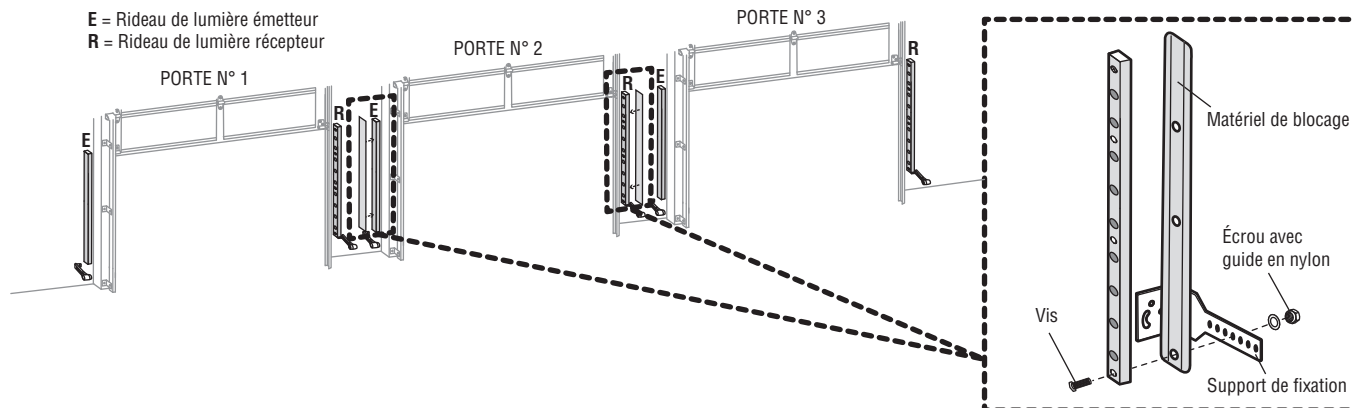


INSTALLATION

INSTALLER DE MULTIPLES RIDEAUX DE LUMIÈRE SUR DES PORTES ADJACENTES

Lors de l'installation de plus d'un ensemble de rideaux de lumière sur des portes adjacentes, un matériel de blocage doit être attaché aux rideaux de lumière centraux (comme montré) pour prévenir toute communication croisée qui pourrait se produire en raison de l'étroite proximité des capteurs du rideau de lumière.

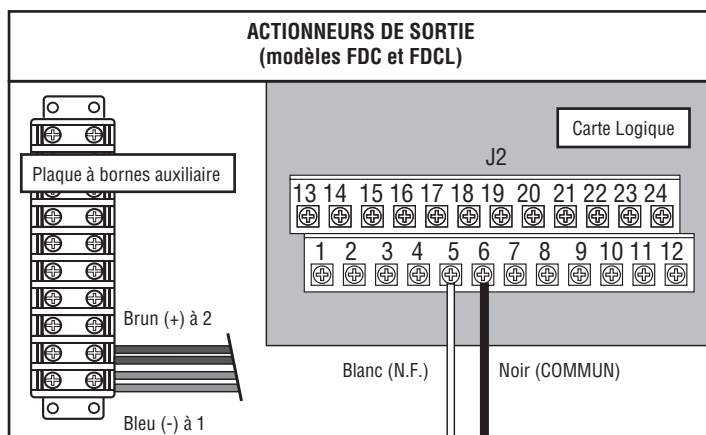
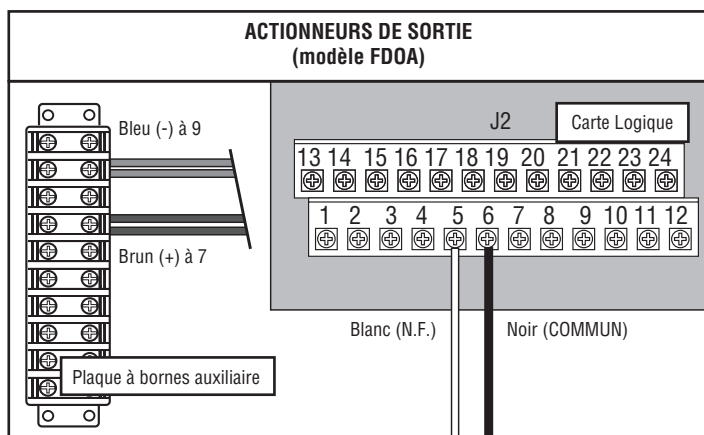
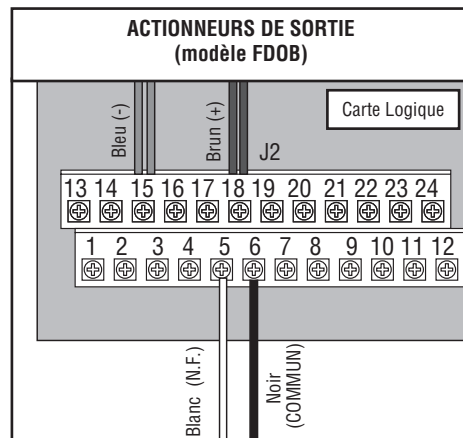
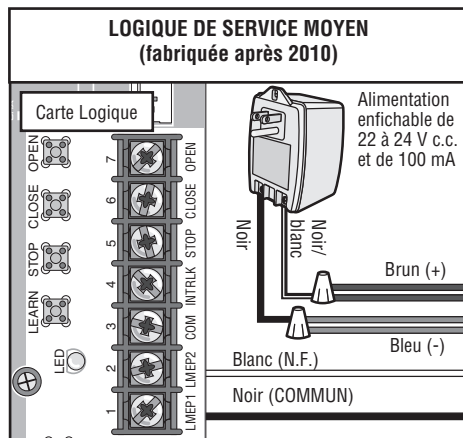
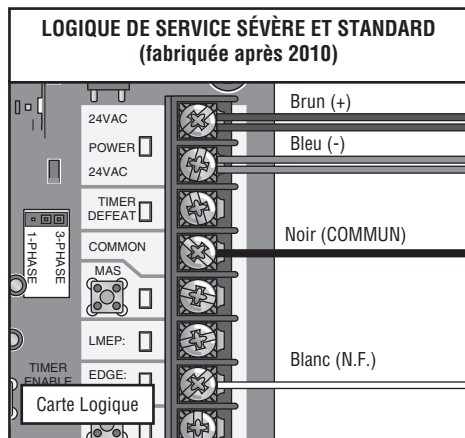
1. Visser les vis de montage à travers le rideau de lumière, le matériel de blocage et le support, et fixer lâchement avec l'écrou de blocage en nylon.
- Suivre les étapes 2 à 8 de la section « Installer un ensemble de rideaux de lumière ».



CÂBLAGE D'ALIMENTATION

Ne pas acheminer le câblage de commande dans la même conduite que le câblage d'alimentation CA. En cas d'installation d'un actionneur de porte commerciale LiftMaster de service moyen, une alimentation enfichable de 22 à 24 V c.c. et de 100 mA est exigée (se reporter à Accessoires).

1. Déconnecter l'alimentation à l'actionneur.
2. Connecter les fils du rideau de lumière à l'actionneur comme illustré ci-dessous (suivre les instructions appropriées au type de votre actionneur).
3. Reconnecter l'alimentation à l'actionneur.



FINIR L'INSTALLATION

ALIGNER LES RIDEAUX DE LUMIÈRE

L'émetteur et le récepteur du rideau de lumière doivent être alignés. Lorsque les rideaux sont bien câblés et correctement alignés, les DEL ambre et vertes sont allumées. La DEL ambre est située sur l'émetteur du rideau de lumière et la DEL verte sur le récepteur du rideau de lumière. Si les DEL ambre et vertes ne sont pas allumées, se reporter au tableau ci-dessous.

1. Ouvrir et fermer la porte pour effectuer un cycle complet afin que l'actionneur enregistre le rideau de lumière.

VOYANT DEL AMBRE	VOYANT DEL VERT	STATUS	SOLUTION
ARRÊT	ARRÊT	Pas d'alimentation	Vérifier le câblage.
MARCHE	Clignotements	<ul style="list-style-type: none">Le récepteur et l'émetteur du rideau de lumière ne sont pas alignés.Faisceau de lumière obstruéRécepteur du rideau de lumière défectueux	<ul style="list-style-type: none">Aligner correctement les rideaux de lumièreÉliminer l'obstacleRemplacer le récepteur et l'émetteur du rideau de lumière (modèle LC-36A)

TESTER LE DISPOSITIF AUXILIAIRE DE PROTECTION CONTRE LE PIÉGEAGE

Il incombe au spécificateur, à l'acheteur et à l'installateur de s'assurer, après l'installation, que le rideau de lumière est conforme à tous les codes et règlements fédéraux, d'État/provinciaux et locaux applicables.

TESTER LE RIDEAU DE LUMIÈRE (protection AUXILIAIRE contre le piégeage)

- La porte étant en position entièrement ouverte, appuyer sur le bouton de fermeture.
- Pendant que la porte se ferme, obstruer l'un des faisceaux de lumière invisibles du rideau de lumière (la DEL verte sur le récepteur du rideau clignotera lorsqu'un faisceau de lumière invisible est rompu). La porte devrait s'arrêter et inverser sa course.

TESTER LES CAPTEURS PHOTOÉLECTRIQUES (PROTECTION PRIMAIRE CONTRE LE PIÉGEAGE)

- Lorsque la porte est en position complètement ouverte, placer un obstacle dans le rayon des capteurs photoélectriques, puis appuyer sur le bouton de fermeture. L'actionneur ne devrait pas bouger.
- Enlever l'obstacle et appuyer sur le bouton de fermeture. La porte devrait se fermer.

ENTRETIEN

Vérifier régulièrement ce qui suit :

- Examiner les capteurs optiques pour s'assurer qu'ils sont exempts de saleté et de poussière. Au besoin, nettoyer la surface frontale avec une serviette douce. Ne jamais utiliser de solvants, de nettoyeurs ou de serviettes mécaniquement abrasives pour nettoyer les rideaux de lumière sous risque d'endommager les capteurs optiques. Éviter toute pulvérisation d'eau directe et sous haute pression pour nettoyer les rideaux de lumière. Ne pas égratigner la surface des capteurs optiques lors du nettoyage des rideaux de lumière.
- Vérifier les supports de montage en s'assurant qu'ils sont bien fixés aux surfaces de montage. Serrer au besoin.
- Vérifier que les câbles du rideau de lumière sont bien fixés.

AVIS : Les règles de la FCC et/ou d'Industrie Canada (IC) interdisent tout ajustement ou toute modification de ce dispositif numérique. IL N'EXISTE AUCUNE AUTRE PIÈCE SUSCEPTIBLE D'ÊTRE ENTRETENUE PAR L'UTILISATEUR. Tout changement ou toute modification non expressément approuvés par la partie responsable de la conformité pourrait annuler l'autorité de l'utilisateur de faire fonctionner l'équipement.

Ce dispositif est conforme à la partie 15 des règles de la FCC et des normes RSS exemptées de licence d'Industrie Canada (IC). L'utilisation est assujettie aux deux conditions ci-après : (1) ce dispositif ne doit pas causer d'interférences nuisibles, et (2) ce dispositif doit accepter toute interférence reçue, y compris une interférence pouvant causer un fonctionnement indésirable.

1-800-528-2806

LiftMaster.com

© 2015, LiftMaster
All Rights Reserved
Tous droits réservés